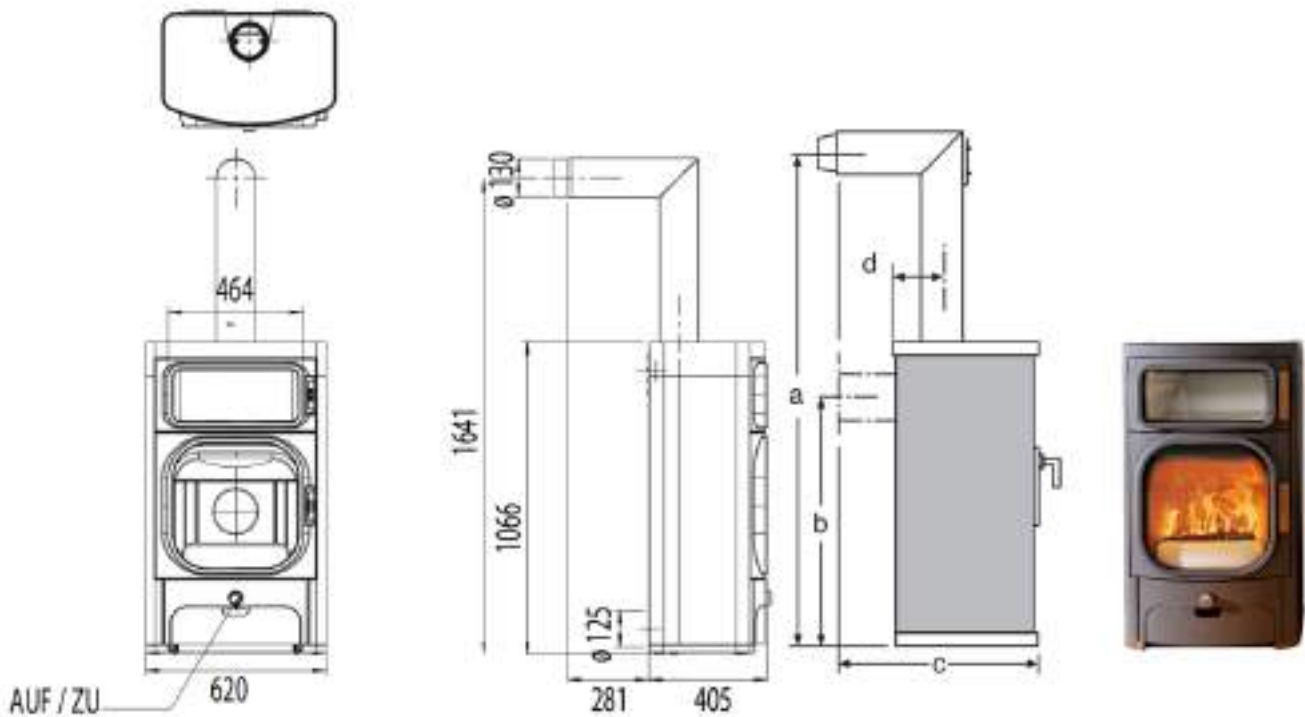


HEIDI BACK





MASSE UND GEWICHTE

Höhe [mm]	1066
Breite [mm]	620
Tiefe [mm]	405
Feuerraum (h x b x t) [mm]	376 x 418 x 270
Gewicht STM [kg]	173
Rauchrohrabgang [mm]	130
Rauchrohranschluss mittig [mm]	974
Backfach [mm]	415 x 300

LEISTUNG

Nennwärmeleistung lt. EN 13240 [kW]	7
Heizleistung min. / max. [kW]	3,5 / 9
Raumheizvermögen (abhängig von der Hausisolierung) [m ³]	81-210
Energieeffizienzklasse	A+

AUSSTATTUNG

XTRA Wärmespeicher-Technologie	-
Bauart A1	-
Innenentaschung / Aschebox	o
Maße a, b, c, d [mm]	1641 / 974 / 687 / 102
externer Luftanschluss / raumluftunabhängiger Betrieb	o hinten oder unten

DATEN FÜR DEN SCHORNSTEINFEGER

Abgasmassenstrom geschlossen [g/s]	6,41
Abgastemperatur geschlossen [°C]	262
Mindestförderdruck bei Nennwärmeleistung geschlossen [Pa]	10
bei 0,8-facher Nennwärmeleistung [Pa]	8