

# HWAM 3740

Design: Sørig & Jacobsen

**hwam**  
intelligent heat

**50**  
HWAM  
1973 - 2023

**hwam**  
intelligent heat



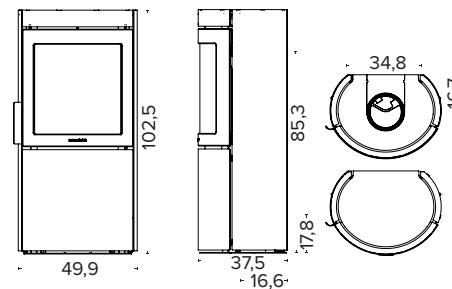
HWAM 3740m

HWAM 3740c

## Technische Spezifikationen

Nennleistung	4,8/4,5 kW
Wirkungsgrad	79/81%
Rauchabgang	Ø150 mm
Schornsteinzug (Empfehlung)	12/11 PA
Brennkammerbreite	33 cm
Energieeffizienzklasse	A/A+

## Verbrennungssystem



Alle Zeichnungen: Die Maße für den Rauchabgang und den Frischluftanschluss sind bis zur Mitte der Öffnung angegeben.

## Gewicht

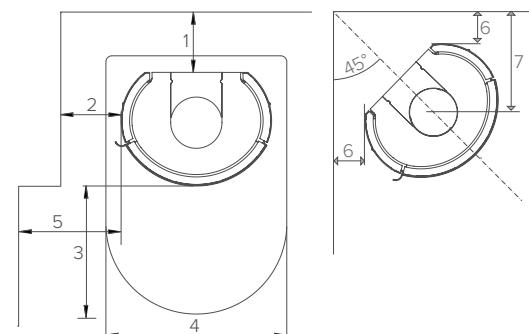
Gewicht HWAM 3740c / HWAM 3740m	104/101 kg
---------------------------------	------------

## Maße

Anschluss vom Boden mit Autopilot™, oben	94,8 cm
Anschluss vom Boden mit SmartControl™, oben	97,5 cm

## Abstand zu brennbarem Materialien (isoliertes Ofenrohr/nicht isoliertes Ofenrohr)

1. Hinten (min.) – Autopilot™	11,5/16,5 cm
1. Hinten (min.) – SmartControl™	11,5/14 cm
2. Seite (min.) – Autopilot™	22/25,5 cm
2. Seite (min.) – SmartControl™	19,5/19,5 cm
3. Einrichtungabstand, vorne (min.) – Autopilot™	105/105 cm
3. Einrichtungabstand, vorne (min.) – SmartControl™	100/100 cm
4. Feuerfester Bereich davor, Breite (min.)	94/94 cm
5. Zu brennbaren Wand, Seite, vor dem Ofen – Autopilot™	45/45 cm
5. Zu brennbaren Wand, Seite, vor dem Ofen – SmartControl™	40/40 cm
6. Eckplatzierung – Autopilot™	10/12,5 cm
6. Eckplatzierung – SmartControl™	10/10 cm
7. Eckplatzierung – Autopilot™	34/37 cm
7. Eckplatzierung – SmartControl™	34/34 cm



## Varianten

Classic Tür (c) oder Moderne Tür (m)
Offene oder geschlossene Topplatte (Abgang oben oder hinten)
Farben: schwarz und grau
Stangengriff (rostfreier Stahl) oder Style Griff (rostfreier Stahl oder schwarz)

## Zubehör

Verbrennungsluftsystem, Anschluss hinten/am Boden (Ø 100 mm)
Vorlegeplatte, Glas oder Stahl (schwarz)

## Zulassungen und Registrierungen

- EN 13240 (Europa)
- NS 3058/3059 ((Norwegen)
- BlmSchV Stufe 2 (Deutschland)
- LRV (Schweiz)
- UK CA (UK)
- Flamme Verte (Frankreich)
- Classificazione (Italien)
- HWAM® Autopilot™ ★★★★★
- HWAM® SmartControl™ ★★★★★
- ECO Design 2022

